

## デュアル15インチ高出力 ACM パワードサブウーファー

hs-25



## 特徴

- アクティブ・コンプライアンス・マネジメント  
ACMハイブリッド・デザインは、バンドパスとベントアライメントの両方をひとつのエンクロージャーの中にまとめる事によって、高性能、大出力を実現
- 大出力  
搭載されているアンプは、各ウーファーに750Wの出力（瞬間最大出力1800W）を供給します。
- 専用設計されたトランスデューサー  
デュアルスパイダー構造高偏位ウーファーは、4インチの大型ボイスコイルを搭載し、高い効率性と低歪率を実現しました。
- ツアー仕様  
プレミアムバーチ合板のエンクロージャは、内部に強固な補強を施し、耐久性の高いデュラコート仕上げを行いました。
- SystemVUE ソフトウェア  
Mac、iOS、Windows互換のソフトウェアは、ネットワークや、スピーカー保護、入出力レベル、音量、ミュート、ディレイ、入力ソースなどのデバイスレベルのパラメータにアクセスすることができます。

## 用途

- 仮設のライブ会場
- インパクトの強いオーディオ/ビジュアルプレゼンテーション
- ライブハウス、イベントスペース
- ダンスクラブ
- 劇場
- テーマパーク

## 説明

hs-25 は hs28 の出来すぎた弟のような存在です。その偉大な兄のように、hs-25は革新的なACM技術を利用して、ほとんどのシングル15インチのキャビネットサイズと同じくらいのサイズのデュアル15インチの構成からピュアでクリーンな低音域再生を実現しています。

VUEのACMテクノロジーは、バンドパスとベントの両方のアライメントを1つのエンクロージャーにまとめています。hs-25は、2つの高性能15インチトランスデューサーをこの構成に配置し、両方のウーファーが共通のベントチャンバーを共有しています。1台のウーファーの前面放射はダイレクトで、2台目のウーファーの前面放射はバンドパスチャンバーを駆動してます。

2つのACMサブセクションを音響的に結合させるために、洗練されたDSPを使用して、フロントに配置したウーファーコモンチャンバーベント、バンドパスチャンバーベントの出力の位相を正確に合わせています。パワフルなアンプは750wの出力（瞬間最大出力1800w）を独自の最適化された信号と共に各ウーファーに送ります。Hs-25は、ACMと瞬間最大出力3600Wの組み合わせにより、オープンスペースで141dB以上のピークパワーを発揮します。

VUEのACMテクノロジーには、高い能力を持つトランスデューサーが必要となります。hs-25のために開発された精密設計のデュアルスパイダー・ロングエクスカーション15インチウーファーは、大型の4インチボイスコイルを採用しパワーハンドリングを向上させ、パワーコンプレッションを低減しています。

ACM™とhs-25の洗練されたオンボード・エレクトロニクスの組み合わせにより、15インチ・シングルデザインとほぼ同じ大きさの15インチのデュアル・コンフィギュレーションからピュアでクリーンな低音域再生を獲得出来ます。

hs-25は他のh-Classモデルと同様に、ネットワークシステムに組み込まれるように設計されています。その結果、あらゆる点で同期されたシステムを構築できます。トランスデューサー、アンプ、DSP、SystemVUEソフトウェアに至るまで、全てにわたって精密なコントロールを簡単な操作で行うことができます。

頑丈なポリウレタン・ハイブリッド・エラストマー仕上げのhs-25サブウーファーは、長期のツアーに充分対応することが出来ます。耐久性に優れた6層のデュラコート仕上げは、見た目にも美しく、hs-25の外観を長期間保護することが出来ます。hs-25キャビネットには、システムのトップとサイドの両方に

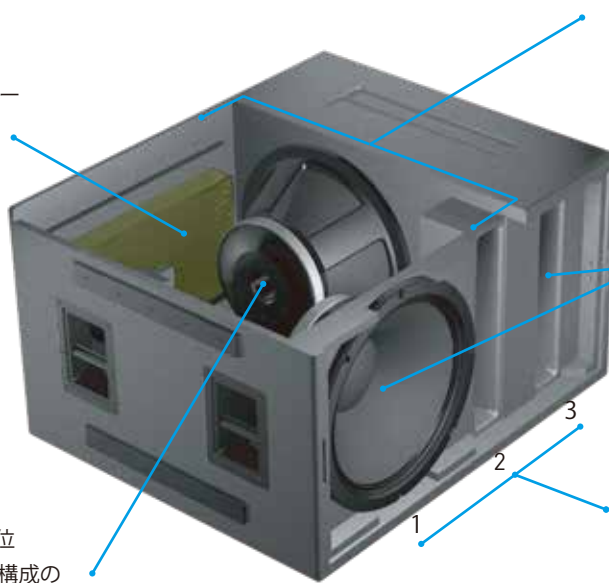
スピーカーポール用の20mmのスレッドインサートが付属しています。



## アクティブ コンプライアンス マネジメント (ACM™)

ACMIは、2つの15インチドライバーをベントッド エンクロージャーに配置する独自のハイブリッド設計で、ダイレクト・ラジエータとバンドパス構成を組み合わせることで、ボックスサイズを小さくし、低周波数帯域幅を維持したままで、大出力を実現させています。

内蔵パワーアンプのDSPは、このユニークな組合せのエンクロージャーとトランスデューサーのために最適化されています



2台のウーファーは、ベントチャンバーを共有しています。各ウーファーへのDSP信号は、チャンバー内の有効容積を増加させます。

1つのウーファーの正面放射は直接に、2番目のウーファーの正面放射は、バンドパスチャンバーを駆動します。

高性能なDSPは、3つの音響出力全てを同期させます。

1. 直接放射
2. 共通チャンバーベント
3. バンドパス チャンバーベント

専用設計された15インチ高偏位ウーファーはデュアルレイヤー構成の100mm(4-inch)ボイスコイルを採用しており高い効率性と低歪率を実現しています。

## デュアル15インチ高出力 ACM パワードサブウーファー

hs-25

### ① DSP/アンプ アッセンブリー

h-Class内蔵のVUEDrive DSP/アンプ・アセンブリーは、ヒートシンクとして機能する巨大なアルミ削り出しパネル上に配置されており、ファンやそれに関連する構造物を使わずにアンプを冷却しています。ヒートシンクには削り出しのフィンとVUEのロゴが入っています。

### ② AC電源入力

hs-25はノットリック PowerCONコネクタを使用しています。またループスルーからデジチェーン接続することができます。

### ③ AES EBU デジタルINPUT

デジタル信号入力はメスXLRコネクタを経由しており、便宜上、オスXLRがデジタル出力ループスルーとして提供されています(注:信号劣化により転送数が制限されることがあります。)

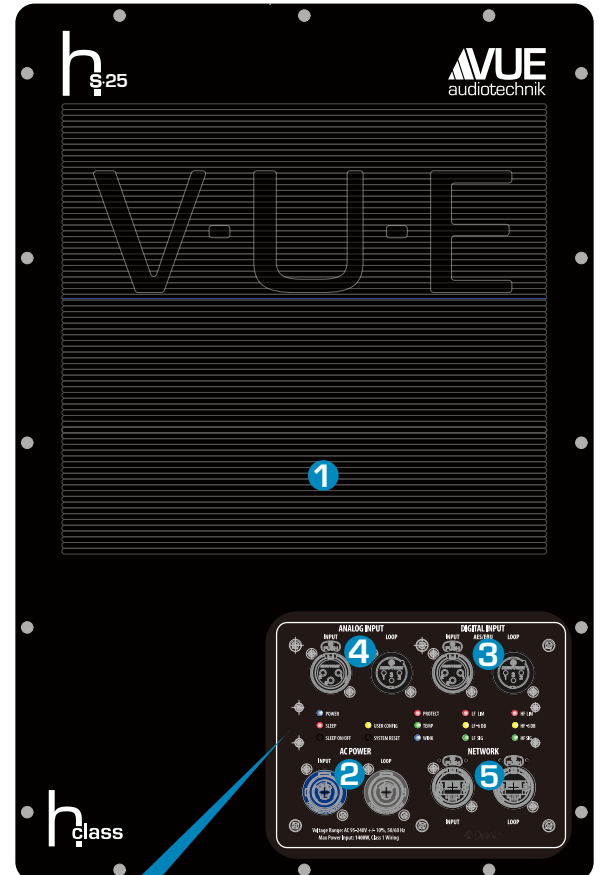
hs-25がデジタル信号を検出した場合、AESチャンネル1を入力とし、アナログ入力をミュートしますが、デジタルクロックの損失を検出した場合は音声中断を避けるために自動的にアナログ入力に切り替わります。SystemVUEソフトウェアを使用するとネットワーク上の各hs-25にリモートアクセスしてデフォルト入力を上書きし、AESチャンネル1または2のセクション、またはAESチャンネルとDante入力の両方のモノラル・サムのセクションを設定することができます。

### ④ アナログINPUT

アナログ入力はメスのXLRコネクタを経由してオスのXLRがループアウトとして機能しています。入力は電子バランス回路となっています。入力ゲインは、SystemVUEソフトウェアを介してネットワーク上からリモートで-36dBから+12dBまでの間で調整することができます。

### ⑤ ネットワークコネクタ

VUE hs-25は、RJ-45 Ethernet (100BASE-T)コネクタを装備しています。h-classに内蔵されているVUEDriveシステムエンジンは、SystemVUEソフトウェアを介してEthernet経由の制御とモニタリングをサポートしています。hs-25のEthernetポートは、Dante入力として使用することも可能です。



## LEDとボタン

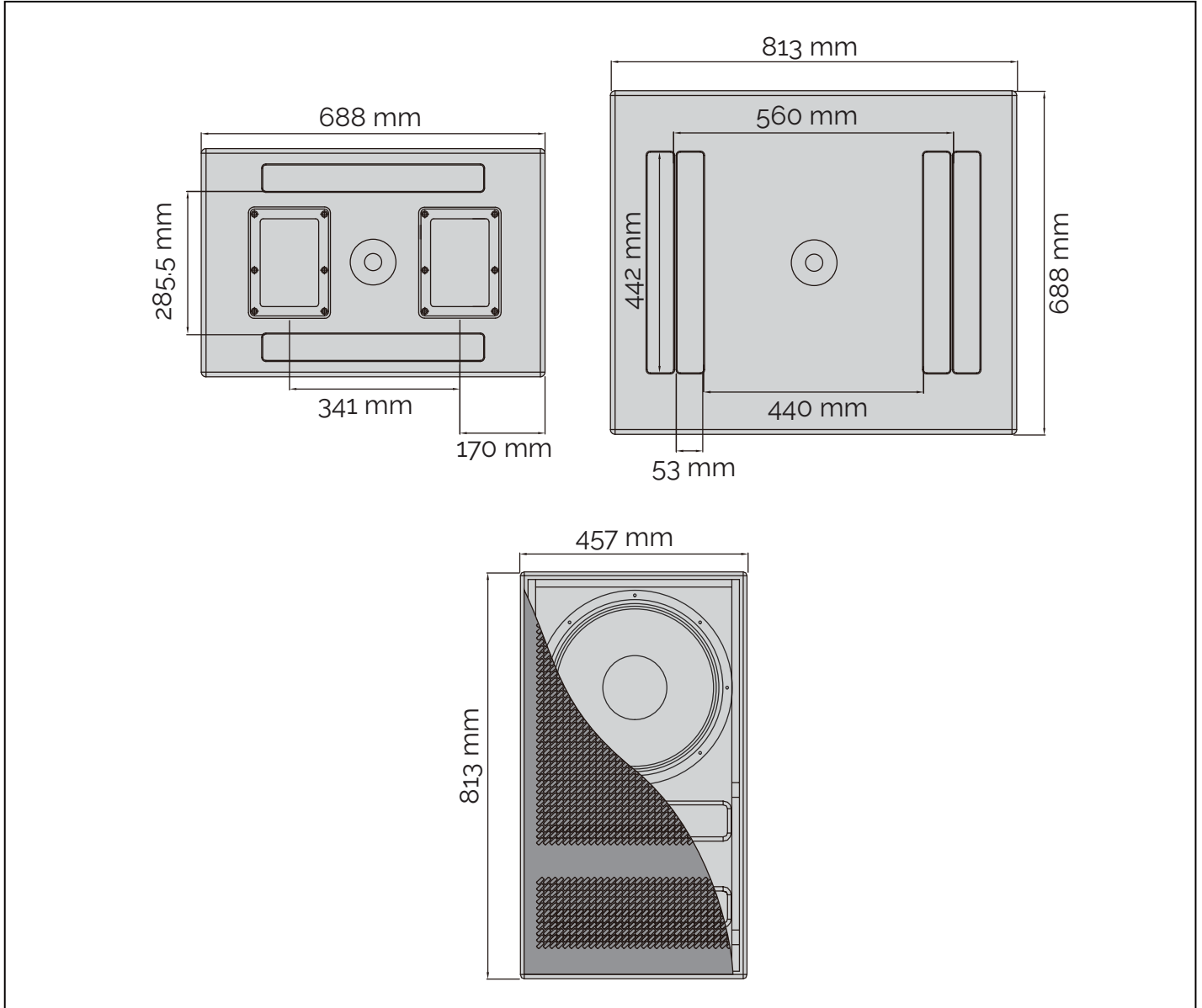
- a パワーオンの状態に入っている事を示しています
- b 本体がスリープ状態に入っている事を示しています
- c スリープモードの入り切りが出来ます。(ピンが必要)
- d SystemVUEを介して、システムがデフォルトの動作状態から外れるような変更が行われた場合に点灯します
- e リセットボタン(ピンが必要)を押すと、すべてのユーザー設定がクリアされ、デフォルトの動作状態に戻ります
- f アンプで検知された問題によりシステムがプロテクトモードになっていることを示します。SystemVUE から、故障状態の確認をすることができます。
- g システムがアンプの過剰な熱を検出したことを示すものです。温度超過状態ではアンプの出力低下またはシャットダウンを引き起こすことがあります。SystemVUEでは、温度の状態をリモートで監視することができます
- h SystemVUE ソフトウェアで「Wink」ボタンを押すと、LED (前面の青色 LED も一緒に) が点滅してシステムを識別します。これは特定のユニットを識別するために使用され、ソフトウェアでラベルを付けることができます
- i 出力モニターランプ:アンプの出力レベルを3つのLEDで表示します。緑色のLEDは信号の有無を、黄色のLEDは-6dBレベルを、赤色のLEDはアンプがピークレベルに達したことを示します



デュアル15インチ高出力 ACM パワードサブウーファー

hs-25

hs-25 寸法図



<p><b>DIMENSION:</b> IN MILLIMETERS ROUNDED TO 0.005 mm</p> <p><b>TOLERANCES:</b> +/- 1.5 mm OUTER TOTAL BOX DUE TO PRODUCTION VARIATIONS IN TEXTURES AND MATERIAL TOLRENCES. REFERENCE DIMENTIONS NO TOLRENCES IMPLIED.</p> <p>VUE RESERVES THE RIGHT TO MAKE PRODUCTION IMPROVMENT CHANGES AT ANY TIME- PLEASE CONFIRM W/HERE CRITICAL DIMENSIONS ARE NEEDED</p>	<b>RELEASE AND APPROVALS:</b>		<p><b>VUE</b> VUE AUDIOTECHNIK LLC. audiotechnik WWW.VUEAUDIO.COM</p> <p>640 APLINE WAY - ESCONDIDO, CA 92029 PHONE: 1-760-520-1069</p>	
	ENG/DESIGN/PRODUCTION:			
	NYP 2018.10.20	JH 2018.10.20	MODEL:	hs-25
	GHT 2018.10.20	ZY 2018.10.20	DESCRIPTION:	Dual 15-inch ACM Subwoofer
CH 2018.10.20		DRAWING REVISION:	REV C	