



用途

- 仮設、固定設備の音響システム
- ナイトクラブ
- 会議室、宴会場
- 劇場の補助システム
- テーマパーク
- フロントフィル / アンダーバルコニー

特徴

- 120° x 40°のカバレッジ
- Truextent®ベリリウム・ダイアフラムを搭載したネオジウム HFコンプレッションドライバーは、卓越した高域の明瞭度を実現
- デュアルチャンネルの高効率アンプは、騒音の多い冷却ファンの必要性を排除しながら、ふたつのトランスデューサーに十分な出力を供給
- 64ビットDSPと大出力のアンプを内蔵したVUE Driveシステムエンジンと85V~260Vに対応のユニバーサル電源を搭載
- アナログ、AES/EBU、Dante入力に加え、ループのためのネットワークスイッチを内蔵。
- ポールマウント、h-Class共通のハンギングポイントやオプションのリギングハードウェアによりメインシステムとして、またはさまざまな補助システムとして機能
- h-5-UBクレードルタイプブラケット標準付属

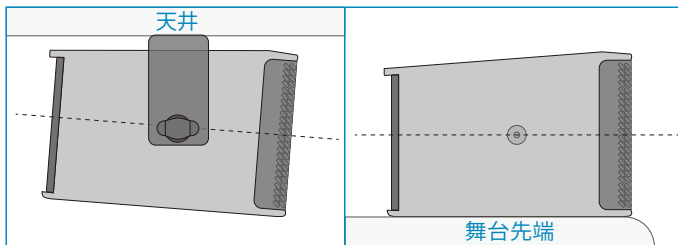
説明

2ウェイのh-5は、水平指向角を大きく取り、ステージリップやバルコニー下などの限られた空間に大型のh-Classの実力を提供出来るようコンパクトにデザインしました。

軽量でコンパクトなh-5は、2つの5インチLFトランスデューサーとベリリウム・テクノロジーによって設計された1インチスロット・コンプレッションドライバーで構成されています。このベリリウムコンプレッションドライバーは、従来のアルミニウムやチタンの設計では実現できなかったHFの伸びとレスポンスのリニアリティを劇的に向上させることが出来るようになり、120°(H)×40°(V)のカバレッジを持つ精密なホーンにマウントされています。マイク・アダムスが設計したホーンはクラシックなスミス・ホーン的设计に似た回折ホーンで非常に広い水平カバレッジを可能にしています。

パーフェクト・エークロージャー

h-classのキャビネットは、VUEの目指す製品の品質とこだわりの証を表現しています。h-5は使用環境にマッチするように半台形のデザインを採用しました。キャビネットの特徴は、床に設置した際にバツフル面が床と直角になり、天井に設置した際には下方方向に5°ダウンアングルになるよう設計されている点です。いずれの設置状態でも同じ環境を作ることが出来るので、設置場所に左右されることがありません。h-5のグリルは、大型モデルのhクラスと同様にブラックのベースコートの上にキャンデーアップルレッドの透明なコーティングを施した2層コーティングが施されています。耐久性に優れたこの仕上げは深みのあるレッドの色合いで他に類を見ない魅力を放ちながらも、目立たないように仕上げられています。重厚なアルミニウム製のリアパネルは機能的でありながらヒートシンクフィンに直接「VUE」のロゴが機械加工されており、視覚的にもインパクトがあります。



h-Classエンクロージャはすべて、最も厳しいISO規格に準拠して製造されており、積層バーチ材を使用し、内部には共鳴のない出力を実現するための広範囲な補強が施されています。h-5は、ポールマウント、h-Class共通のハンギングポイントやメインシステムとして簡単に展開出来るオプションのリギングハードウェアを備えています。頑丈なポリウレタン塗装は、長期のツアーにも安心して臨む事が出来ます。h-Classの仕上げは製造時に排出される揮発性有機化合物をゼロにするなど環境に優しく、耐薬品性、耐湿性にも優れています。

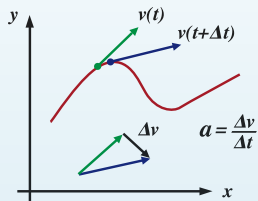
h-5には2チャンネルの高効率パワーアンプモジュールが搭載されており、騒音の多い冷却ファンの必要性を排除しながら、ふたつのトランスデューサーに十分な出力を供給します。85V~260Vに対応のユニバーサル電源により世界中どこでも使うことが出来ます。

内蔵されているDSPとネットワーク機能は、h-12とh-15システムに搭載されているものと同じ64ビット・デジタル・プロセッサによって実現されています。この強力なプロセッサは、EQ、タイムアライメント、クロスオーバー・マネージメント、スピーカー・プロテクション、SystemVUEネットワーク・コントロールとモニタリング機能をすべて処理します。

TRUEXTENT® ベリリウムの優位性

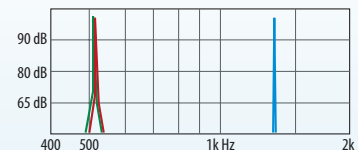
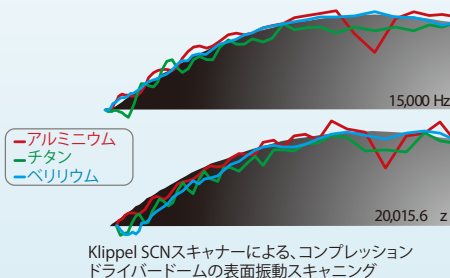
質量が小さいほど反応速度は早くなる

ベリリウムは、コンプレッションドライバーのダイヤフラムに使用される金属の中で、密度と質量の比が最も低い金属です。



加速度は速度の変化率です。密度は単位体積あたりの質量を表します。全体の質量が小さいほど反応速度が早くなり、能率と音質の両方が向上します。

ベリリウムのほぼ完全なピストン運動は、その非常に高い剛性と質量の比に起因し、機械的変形（破壊）を劇的に低減し、可聴範囲外の共振周波数に反映されます。



アルミニウム音叉 55.7g 510Hz
チタン音叉 93.7g 505Hz
ベリリウム音叉 38.5g 1340Hz

全く同じサイズで作成された音叉を比較した場合、ベリリウムの共振周波数はチタンやアルミニウムで作成された音叉の2.6倍高い周波数である。

SystemVUE ソフトウェア

SystemVUE ソフトウェアは、SystemVUE ネットワークの中核であるとイメージして下さい。SystemVUE ソフトウェアは、直感的なユーザー・インターフェースのもと、エレガントでシンプル、かつ驚くほどパワフルにシステムやデバイスの制御、モニタリングをすることが出来ます。SystemVUEはMacintoshコンピュータ、iOS、およびWindowsシステムで使用出来ます。

最も重要なことは、systemVUE ソフトウェアは貴重な現場の意見を反映させて開発されたソフトウェアであるということです。そのため、メーカーからの視点で開発された他のアプリケーションとは異なり、最も必要とされる機能を全面に押し出し、すぐに手が届くように、使いやすく機能的な取組を行いました。

ゼロから簡単にネットワークをセットアップ

セットアップをより簡単にするために、SystemVUE は、既存のTCP/IP ネットワークが見つからない場合でも使用可能なTCP/IP ネットワークを自動的に作成します。

h-Class のモデルは、DHCPベースのネットワークや固定IPあるいはEthernetケーブルをPCと直接接続をしても、IPを自動認識して接続して出来ます。たとえどのような構成であっても、接続さえすればデバイスは自動認識します。

DHCPまたは固定IPを使用したネットワーク



PCから直接接続接続したネットワーク



— CAT5 Ethernet Cable

SystemVUE ネットワーク

SystemVUEネットワーク技術は、非常に直感的なSystemVUEソフトウェアを使用して、パワードタイプのVUEシステムまたはネットワーク全体の制御とモニタリングを行うことができます。

h-5にはSystemVUEネットワーク機能が搭載されています。そこにカードの追加や改造は必要ありません。さらに、h-5は他のh-Classモデルと同様に、ネットワークシステムに組み込まれるように設計されています。その結果、あらゆる点で同期されたシステムを構築できます。トランスデューサー、アンプDSP、SystemVUEソフトウェアに至るまで、全てにわたって精密なコントロールを簡単な操作で行うことができます。

SYSTEMVUE

SOFTWARE
MONITORING AND CONTROL



Controls	Link	SystemVUE Name	IP Address	Hardware Address	Input Level	Details
MUTE	ON	All Units (0 units online)			48 16 04 11 0 +10 104	OK
MUTE	ON	V4	Offline	DEMO100_9_2_0		OK
MUTE	ON	V6	Offline	DEMO100_9_2_1		OK
MUTE	ON	h-12	Offline	DEMO100_9_1_0		OK
MUTE	ON	h-5	Offline	DEMO100_9_1_0		OK
MUTE	ON	h-8	Offline	DEMO100_9_1_2		OK
MUTE	ON	h-28	Offline	DEMO100_9_1_1		OK

① DSP/アンプ アッセンブリー

h-Class内蔵のVUEDrive DSP/アンプ・アセンブリは、ヒートシンクとして機能する巨大なアルミ削り出しパネル上に配置されており、ファンやそれに関連する構造物を使わずにアンプを冷却しています。ヒートシンクには削り出しのフィンとVUEのロゴが入っています。

② AES EBU デジタルINPUT

デジタル信号入力はメスXLRコネクタを經由しており、便宜上、オスXLRがデジタル出力ループスルーとして提供されています(注:信号劣化により転送数が制限されることがあります。)

h-5 がデジタル信号を検出した場合、AES チャンネル 1 を入力とし、アナログ入力をミュートしますが、デジタルクロックの損失を検出した場合は音声中断を避けるために自動的にアナログ入力に切り替わります。SystemVUEソフトウェアを使用するとネットワーク上の各h-5 にリモートアクセスしてデフォルト入力を上書きし、AESチャンネル1または2のセクション、またはAESチャンネルとDante入力の両方のモノラル・サムのセクションを設定することができます。

③ AC電源入力

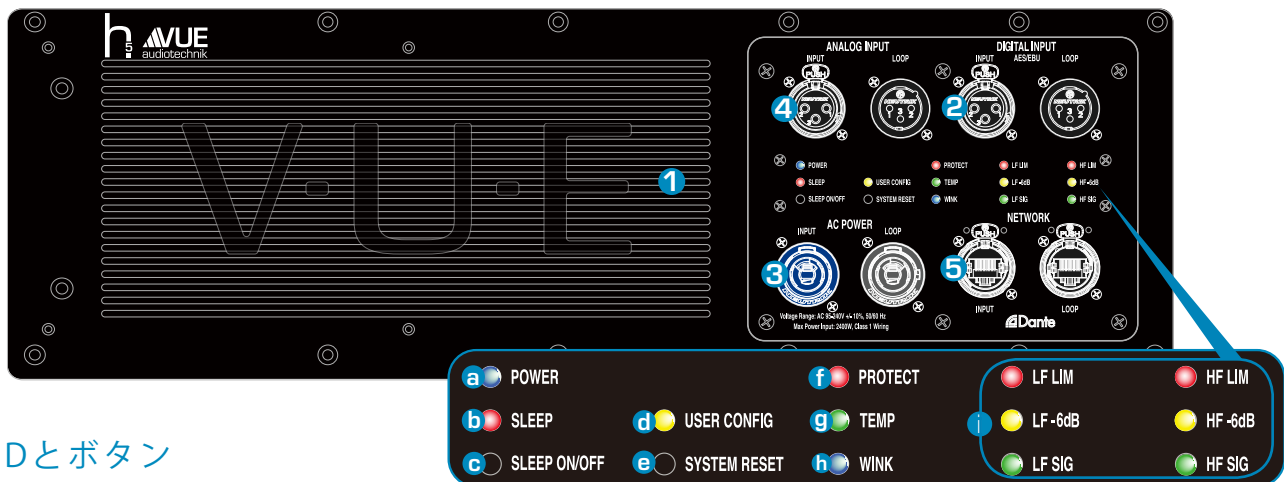
h-5はノットリック PowerCONコネクタを使用しています。またループスルーからデジチェーン接続することができます。

④ アナログINPUT

アナログ入力はメスのXLRコネクタを經由してオスのXLRがループアウトとして機能しています。入力は電子バランス回路となっています。入力ゲインは、SystemVUEソフトウェアを介してネットワーク上からリモートで-36dBから+12dBまでの間で調整することができます

⑤ ネットワークコネクター

VUE h-5は、RJ-45 Ethernet (100BASE-T)コネクタを装備しています。h-classに内蔵されているVUEDriveシステムエンジンは、SystemVUEソフトウェアを介してEthernet経由の制御とモニタリングをサポートしています。h-5のEthernetポートは、Dante入力として使用することも可能です。



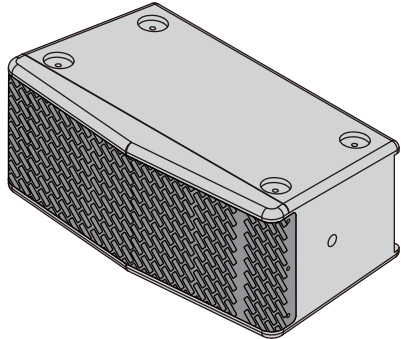
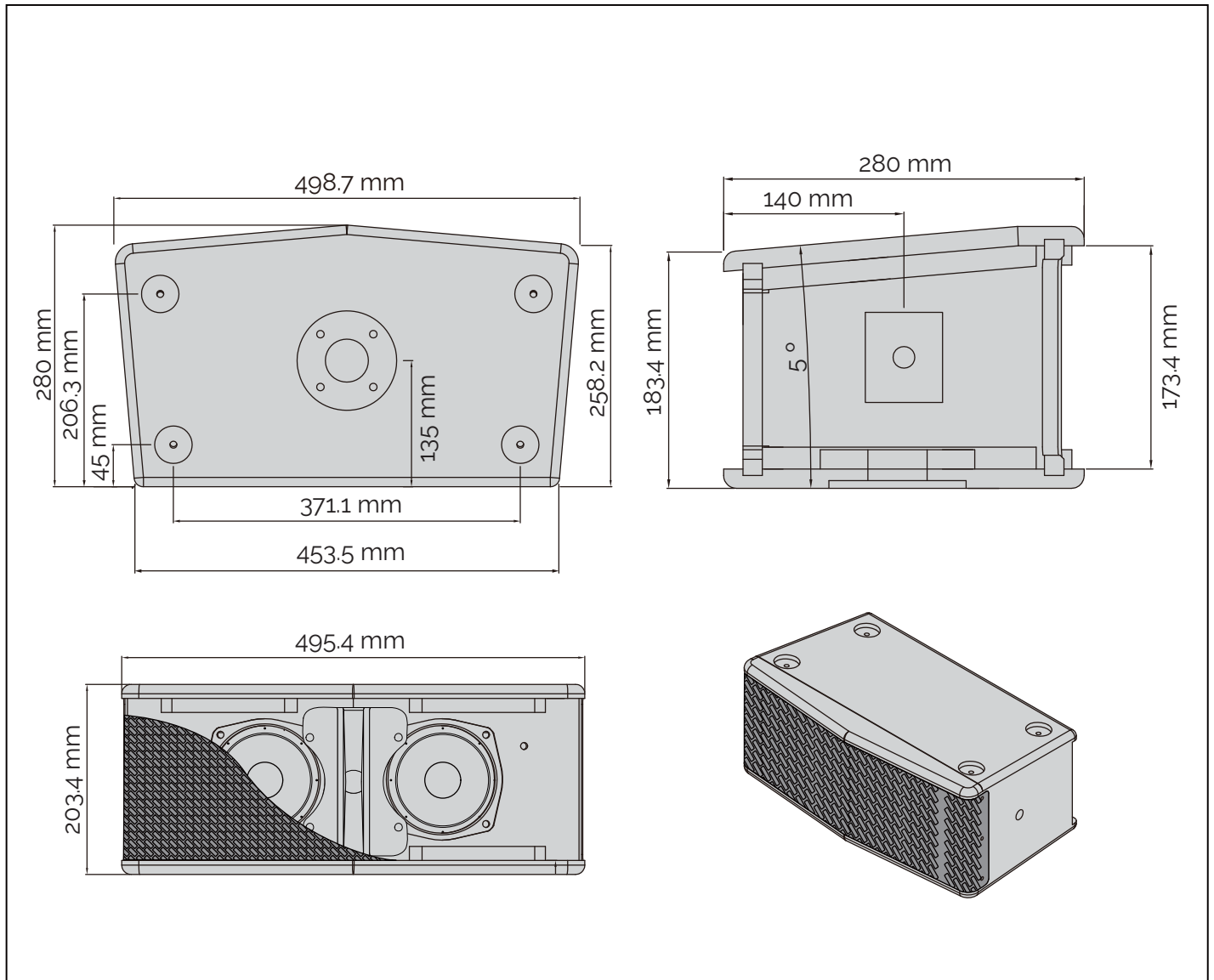
LEDとボタン


- a パワーオンの状態に入っている事を示しています
- b 本体がスリープ状態に入っている事を示しています
- c スリープモードの入り切りが出来ます。(ピンが必要)
- d SystemVUEを介して、システムがデフォルトの動作状態から外れるような変更が行われた場合に点灯します
- e リセットボタン(ピンが必要)を押すと、すべてのユーザー設定がクリアされ、デフォルトの動作状態に戻ります
- f アンプで検知された問題によりシステムがプロテクトモードになっていることを示します。SystemVUE から、故障状態の確認をすることができます。
- g システムがアンプの過剰な熱を検出したことを示すものです。温度超過状態ではアンプの出力低下またはシャットダウンを引き起こすことがあります SystemVUEでは、温度の状態をリモートで監視することができます
- h SystemVUE ソフトウェアで「Wink」ボタンを押すと、LED (前面の青色 LED も一緒に) が点滅してシステムを識別します これは特定のユニットを識別するために使用され、ソフトウェアでラベルを付けることができます
- i 出力モニターランプ:アンプの出力レベルを3つのLEDで表示します。緑色のLEDは信号の有無を、黄色のLEDは-6dBレベルを 赤色のLEDはアンプがピークレベルに達したことを示します

デュアル5インチ高出力フルレンジ・パワードスピーカー

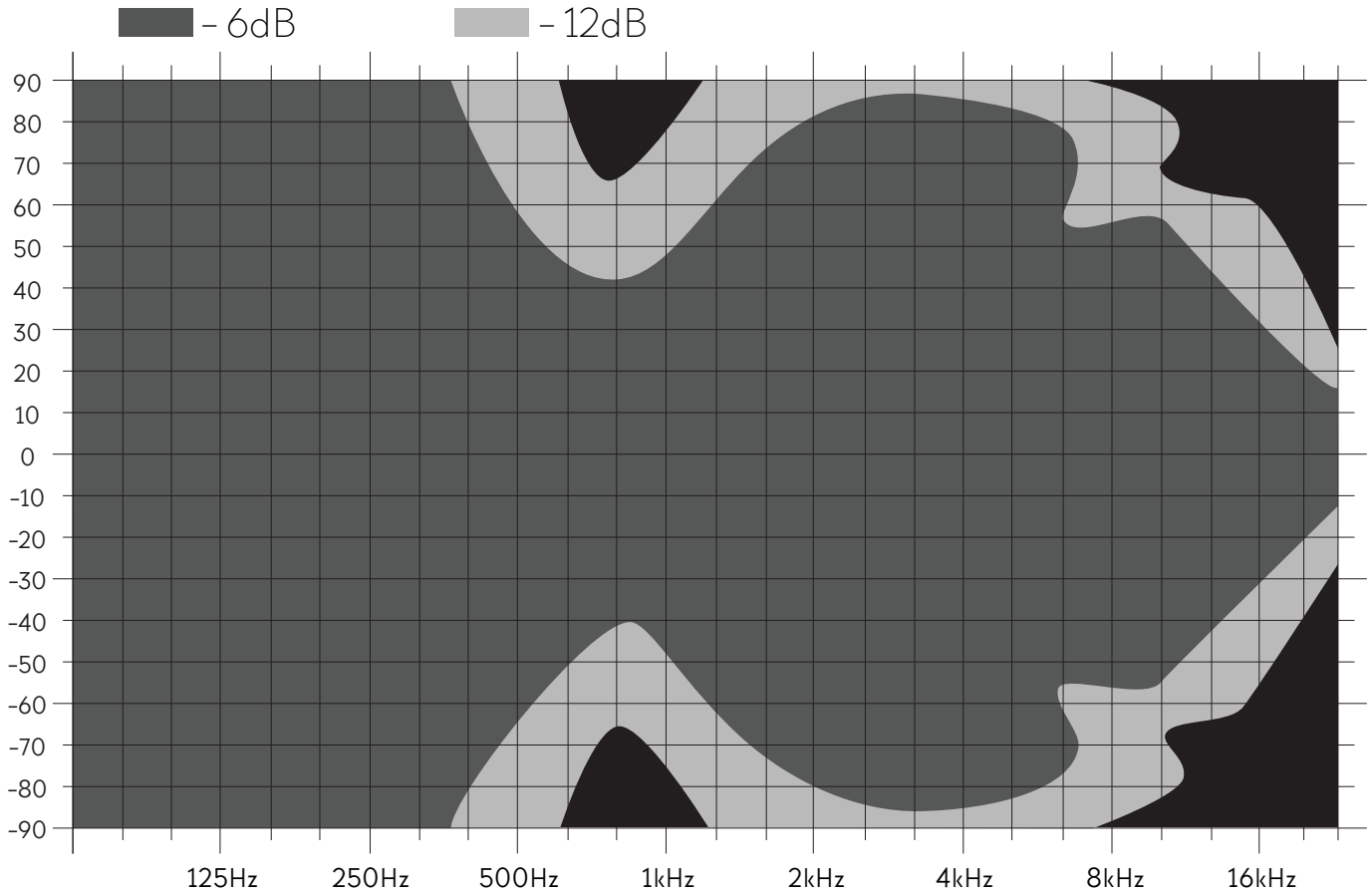
h-5

h-5 寸法図



<p>DIMENSION: IN MILLIMETERS ROUNDED TO 0.005 mm</p> <p>TOLERANCES: +/- 15 mm OUTER TOTAL BOX DUE TO PRODUCTION VARIATIONS IN TEXTURES AND MATERIAL TOLLORENCS. REFERENCE DIMINTIONS NO TOLLORENCS IMPLIED.</p> <p>VUE RESERVES THE RIGHT TO MAKE PRODUCTION IMPROVMENT CHANGES AT ANY TIME- PLEASE CONFIRM WHERE CRITICAL DIMENSIONS ARE NEEDED</p>	RELEASE AND APPROVALS:		 VUE AUDIOTECHNIK LLC. WWW.VUEAUDIO.COM	
	ENG/DESIGN/PRODUCTION:			640 APLINE WAY • ESCONDIDO, CA 92029 PHONE: 1-760-520-1069
	NYP 2018.10.20	JH 2018.10.20	MODEL:	h-5
	GHT 2018.10.20	ZY 2018.10.20	DESCRIPTION:	Dual 5-inch Ultra Wide Coverage Speaker
CH 2018.10.20		DRAWING REVISION:	REV C	

水平方向拡散MAP



水平方向拡散

VUE h-Class | h-5