

デュアル 6×9インチ コンパクトACM サブウーファーシステム

es-269



特徴

- 薄型デザイン:家具のようなデザインでありながら、40HZまでの低域再生能力
- ACM(アクティブ・コンプライアンス・マネジメント):バンドパスとベンテッド・アライメントの両方を小さな1つの空間に収めたハイブリッドデザインは、他に類の無い大出力を実現
- プロ仕様の音圧を低歪みで実現
- 革新的なデザインのデュアル6×9インチ高出力トランスデューサー
- 広範囲にわたる内部補強と耐久性の高いデュラコート仕上げのバーチ合板エンクロージャ
- VUEDrive V242 System Engineを介する事により、次世代レベルの高品質サウンドを提供
- フレキシブルなブラケットは、壁や天井への固定設置を可能に

用途

- テーマパーク
- 3D音場と特殊効果
- 劇場の補助システム
- 高精細オーディオシステム
- 仮設、固定設備の音響システム
- 配信映像やサラウンドオーディオ
- 美術館や博物館
- アウトドア & 船舶の音響設備

説明

es-269コンパクトACMサブウーファーシステムは、非常にコンパクトなデュアルドライバーシステムから高出力で非常に高品質なサウンドを生み出すことで、小型サブウーファーマの持つ常識を一新させました。200Hz~45Hzのフラットなローエンド・レスポンスを持つes-269は、2倍のサイズのシステムの出力レベルに相応しています。

es-269は、hmクラスのサブウーファーからVUEの特許出願中のACM (Active Compliance Management) 技術を応用し通常のサイズ比からSPL出力の基準を上回るコンパクトな "mini"サブウーファーを新たに登場させました。ACMテクノロジーは、バンドパスとベントの両方のアラインメントを1つのエンクロージャに収めました。es-269は、2つの高性能6×9インチのトランスデューサーをこのコンフィギュレーションに配置し、2つのウーファーが共通のチャンバーを共有しています。片方のウーファーの前面放射は直接に、もう一方のウーファーの前面放射はバンドパスチャンバーをドライブします。

専用アンプのV242は洗練されたDSPを使用してフロントに面したウーファー、コモンチャンバーベント、バンドパスチャンバーベントの出力の位相を音響的に正確に合わせて結合します。パワフルなアンプは、各ウーファーに独自の最適化された信号で200Wのパワーを送ります。この組み合わせは、グラウンドスタックで124dB以上のピーク出力を発生させます

es-269はACM、精密設計されたトランスデューサー、洗練されたエレクトロニクスの組合せにより非常に小さな筐体から動作帯域幅全体にわたって高い能力を提供します。

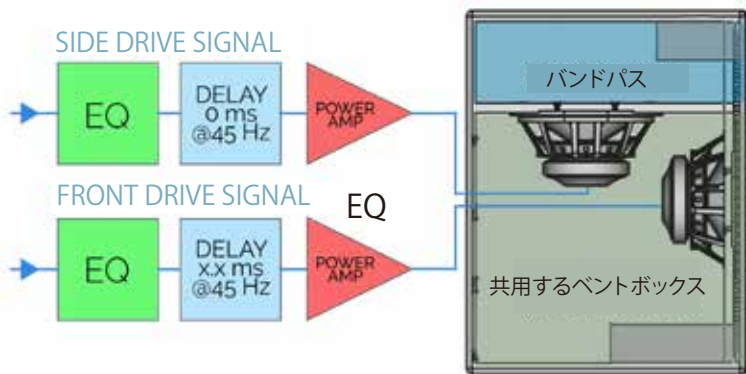
es-269の能力を最大限に発揮するにはVUEDrive V242システムエンジンのもつDSPの役割が重要です。ACMアライメント最大出力、トランスデューサーの保護などDSPが全てをコントロールしています。

VUEの革新的なACM 技術

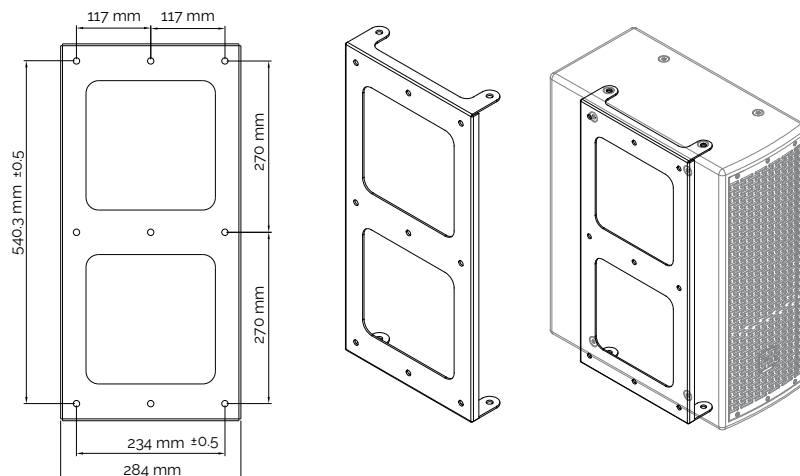
2つのウーファーは共通のVENTチャンバーを使用しています。各ウーファーへのDSPの制御信号は、空気の流れを変化させメインチャンバー内に発生する有効音量を増加させます。

進化した6×9インチサブウーファーデザイン

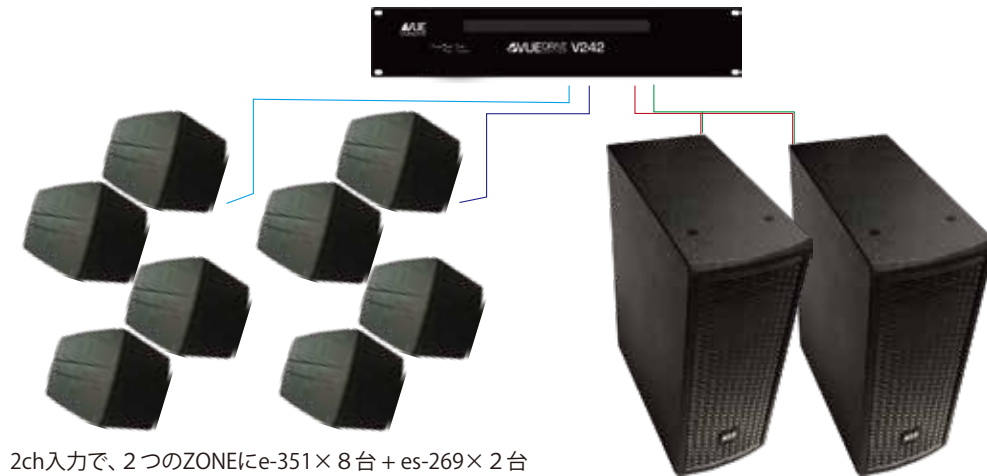
HIFIオーディオのクオリティを大音量で実現するために、es-269では6×9インチのキャストフレームと通気性のある大型マグネットトランスデューサーが設計されました。



is-26-UB MOUNTING BRACKET



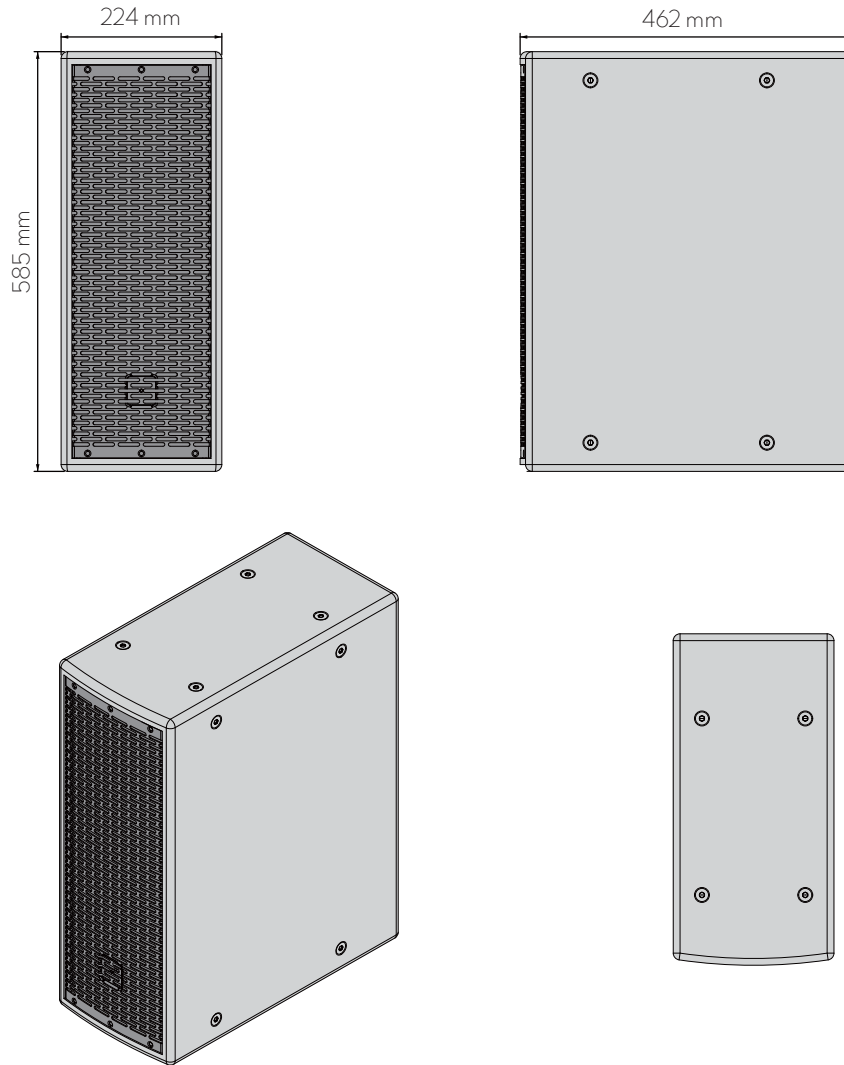
es-269 接続設定



デュアル6×9インチ コンパクトACM サブウーファーシステム

es-269

es-269 寸法図



DIMENSION:
IN MILLIMETERS ROUNDED TO 0.005 mm

TOLERANCES:
+/- 1.5 mm OUTER TOTAL BOX DUE TO
PRODUCTION VARIATIONS IN TEXTURES AND
MATERIAL TOLERANCES. REFERENCE
DIMENSIONS NO TOLERANCES IMPLIED.

VUE RESERVES THE RIGHT TO MAKE
PRODUCTION IMPROVEMENT CHANGES AT
ANY TIME - PLEASE CONFIRM WHERE
CRITICAL DIMENSIONS ARE NEEDED

RELEASE AND APPROVALS:
ENG/DESIGN/PRODUCTION:

NYP 2018.10.20	JH 2018.10.20
GHT 2018.10.20	ZY 2018.10.20
CH 2018.10.20	

VUE VUE AUDIOTECHNIK LLC.
audiotechnik WWW.VUEAUDIO.COM

640 APLINE WAY • ESCONDIDO, CA 92029
PHONE: 1-760-520-1069

MODEL: **es-269**

DESCRIPTION:
Dual 6x9-inch Compact ACM Subwoofer

DRAWING REVISION: REV C