

## デュアル3.5インチ 超精細コンパクト・スピーカーシステム

e-352



### 用途

- ・ テーマパーク
- ・ 3D音場と特殊効果
- ・ 劇場の補助システム
- ・ 高精細オーディオシステム
- ・ 仮設、固定設備の音響システム
- ・ 配信映像やサラウンドオーディオ
- ・ 美術館や博物館
- ・ アウトドア & 船舶の音響設備

### 特徴

- ・ サイズとSPLの関係を一新  
設置環境を考慮したデザインでありながら、高い出力性能と高精細な音質
- ・ プロ仕様の音圧を低歪みで実現
- ・ 非常に強力なネオジウムマグネットを搭載したTruextent®ベリリウム・ドーム・トゥイーターは、卓越した出力、高域再生能力、明瞭度を実現
- ・ 最先端のデュアル 3.5インチ高出力トランスデューサー
- ・ 鋳造とアルミ押出加工によるボディ  
e-352のエレガントなエンクロージャーは、最大の剛性と耐食性を実現するために、ソリッドアルミニウムで作られています。  
(オプションでフルフロントメタルグリル付の黒または白の選択が可能)
- ・ VUEDrive V242 System Engineを介する事により、次世代レベルの高品質サウンドを提供
- ・ 付属のブラケットを使用したフレキシブルな取り付けが可能で、セーフティ・アンカーのためのM6ネジも設置され短時間でのセッティングが可能

### 説明

2-wayのe-352コンパクトスピーカーは、非常に小さなアルミダイキャスト製の耐候性エンクロージャーから高出力で高品質なサウンドを生み出すことで、小型ラウドスピーカーの持つ常識を一新させました。e-352は、普通では考えられないレベルのフラットレスポンスを130Hzから展開しています。これは一般的に2倍以上のサイズのシステムの出力レベルに相応します。

e-352は、最先端の素材と技術を駆使し、高音圧レベルでのオーディオ品質を実現しています。先進のデュアル3.5インチトランスデューサーは、効率化のための非常に強力なネオジウム磁気回路と高耐熱性ボイスコイルを組み合わせることで高出力を実現し、マグネットアセンブリを最適化することで、アルミ筐体への放熱を最大化しています。これらのドライバーに挟まれたユニークなベリリウム25mmドームトゥイーターは、歪みの少ない強力なネオジウムマグネットアセンブリを備え、高能率と優れた高域再生能力を可能にしています。

e-352のパッシブ・クロスオーバーは、VUEDrive V242システムエンジンに内蔵のDSPにより、適正な設定がなされておりトランスデューサーに、最適な出力と素早い音のレスポンスを提供しています。

オールアルミニウム製の筐体は、プラスチック製の筐体を使用した一般的なコンパクトシステムと同様に共振しにくく非常に高い剛性を持っています。また、アルミニウム製のバスフルには、内蔵された高周波ウェーブガイドと低い回折効果の特徴で、ベリリウムドームHFドライバーの高域の明瞭度が損なわれることはありません。e-352のアルミニウム製の筐体は腐食や湿気による損傷にも耐久力があり、屋外や過酷な天候の中での使用にも問題はありません。

## HFプロテクターを取付けた e-352      e-352 マウンティング ブラケット



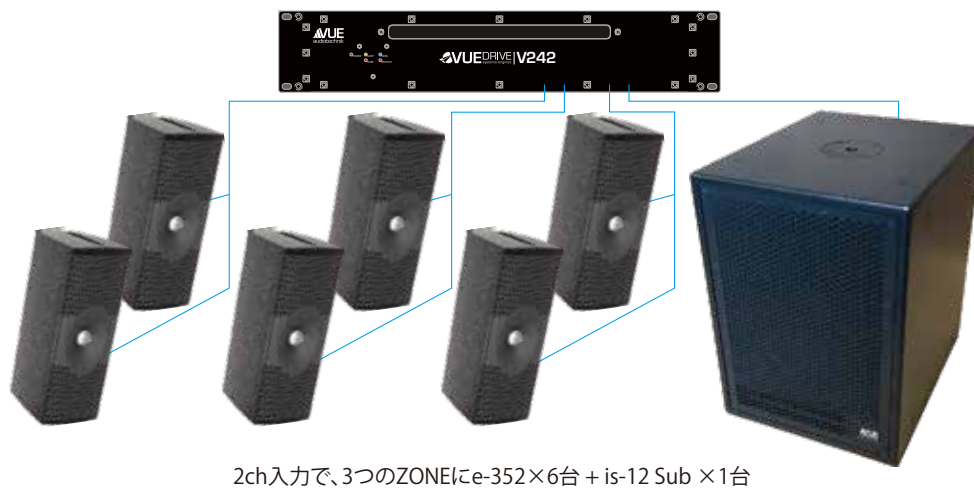
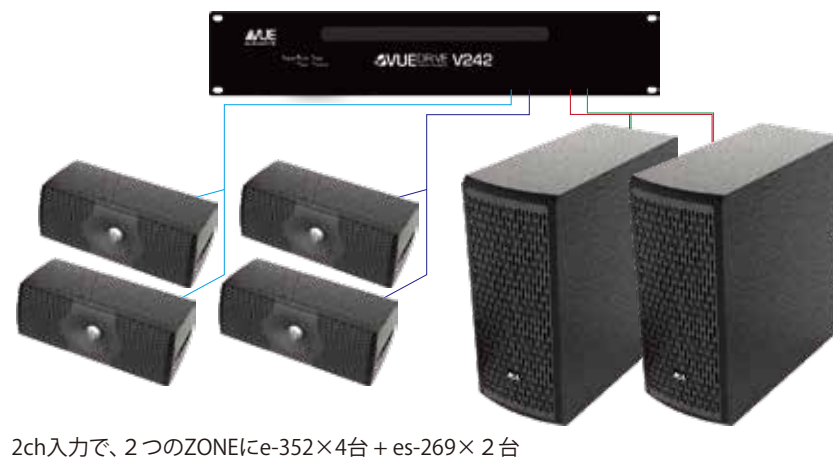
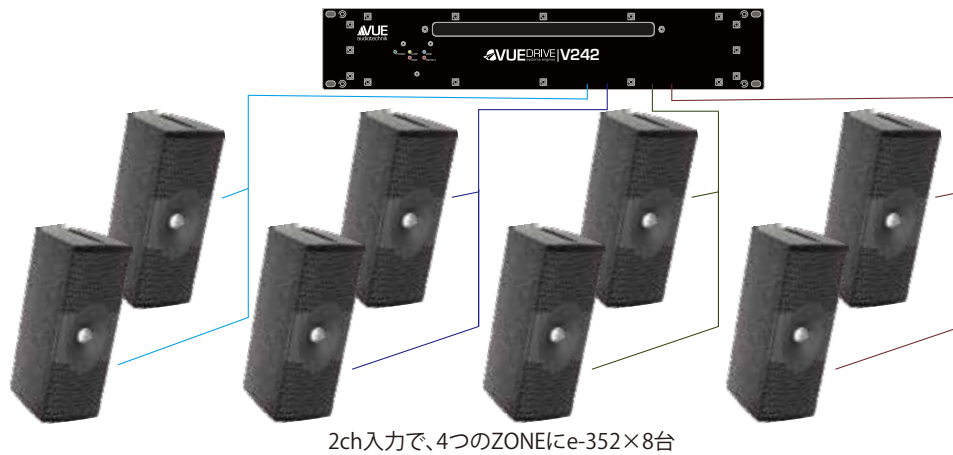
e-352 サイド ビュー



Truextent® ベリリウムドームツイーターと  
3.5インチウーファー



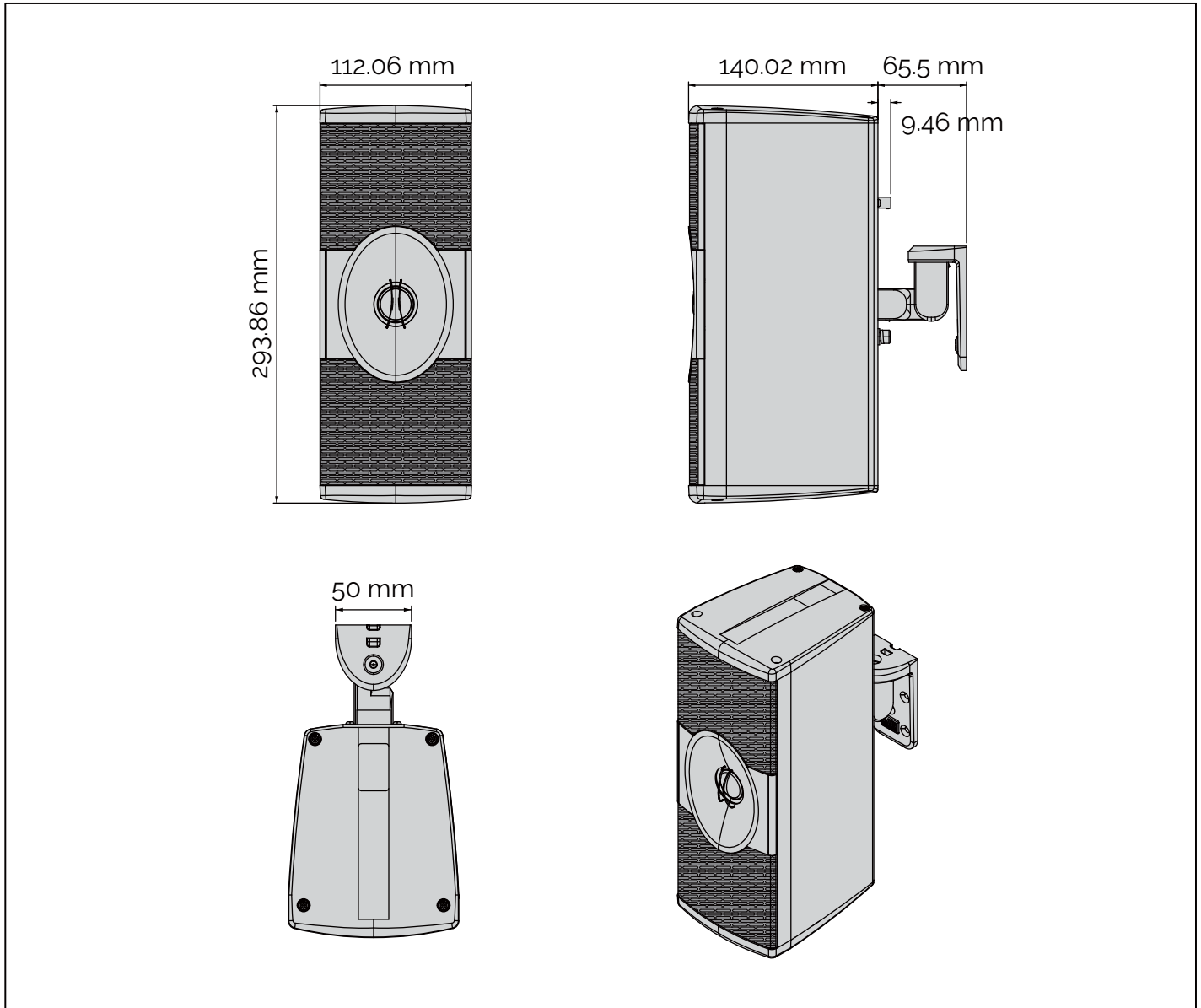
## e-352 接続設定



デュアル3.5インチ 超精細コンパクト・スピーカーシステム

e-352

e-352 寸法図



<p>DIMENSION: IN MILLIMETERS ROUNDED TO 0.005 mm</p> <p>TOLERANCES: +/- 15 mm OUTER TOTAL BOX DUE TO PRODUCTION VARIATIONS IN TEXTURES AND MATERIAL TOLLORENCS. REFERENCE DIMINTIONS NO TOLORENCES IMPLIED.</p> <p>VUE RESERVES THE RIGHT TO MAKE PRODUCTION IMPROVMENT CHANGES AT ANY TIME- PLEASE CONFIRM WHERE CRITICAL DIMENSIONS ARE NEEDED</p>	<p>RELEASE AND APPROVALS:</p>		<p><b>VUE</b> VUE AUDIOTECHNIK LLC. audiotechnik WWW.VUEAUDIO.COM</p>	
	<p>ENG/DESIGN/PRODUCTION:</p>			<p>640 APLINE WAY • ESCONDIDO, CA 92029 PHONE 1-760-520-1069</p>
	<p>NYP 2018.10.20</p>	<p>JH 2018.10.20</p>	<p>MODEL:</p>	<p><b>e-352</b></p>
	<p>GHT 2018.10.20</p>	<p>ZY 2018.10.20</p>	<p>DESCRIPTION:</p>	<p>Dual 3.5-inch Nano Speaker</p>
<p>CH 2018.10.20</p>		<p>DRAWING REVISION:</p>	<p>REV C</p>	